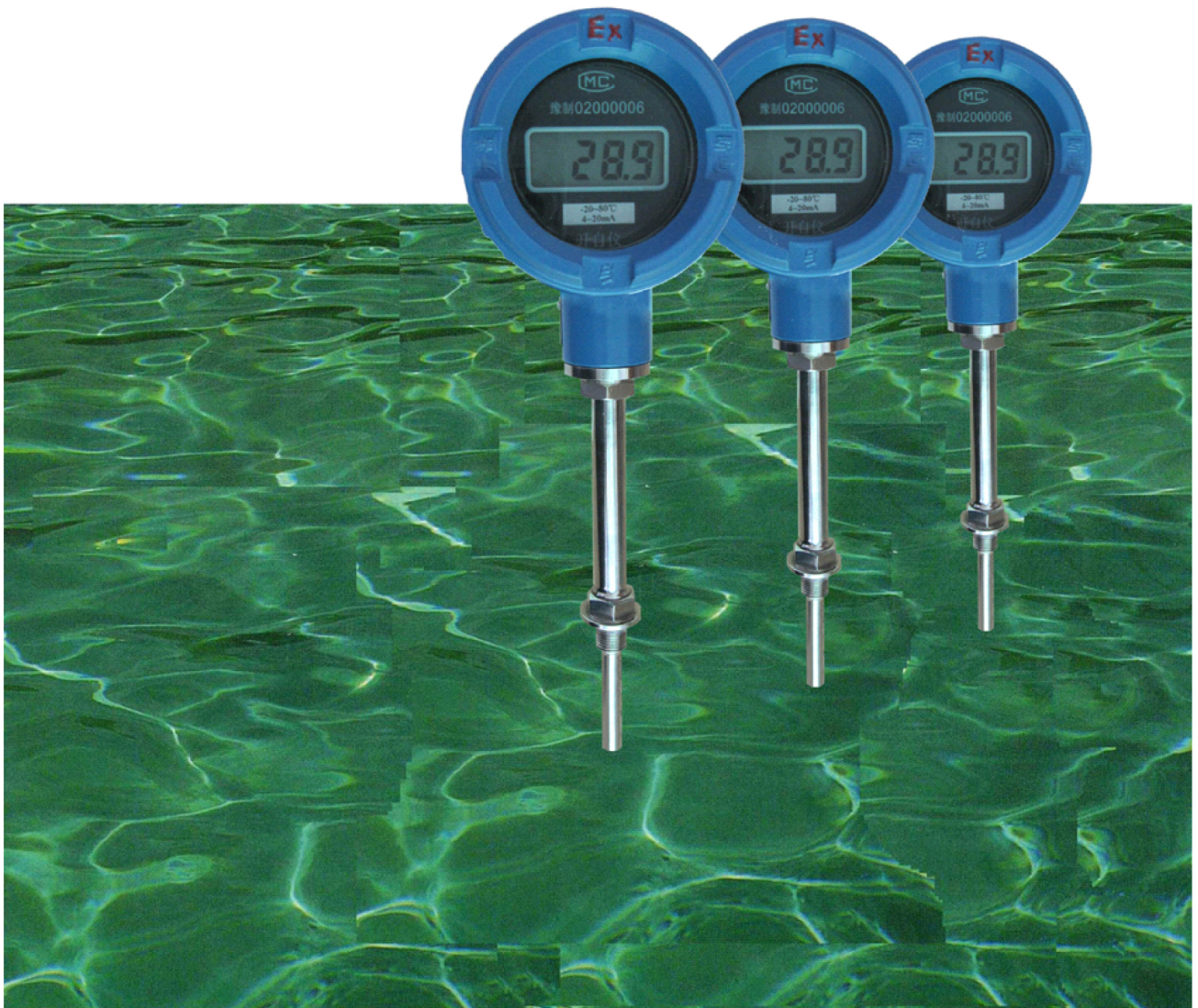


一体化温度变送器

ISO9001:2000质量体系认证



WDM-BS 一体化温度变送器

特别推荐

本仪表已有二十余年的生产历史，经过对质量性能的持续改进和长时间大面积运行考验，具有高可靠，高稳定，低故障率的特点。

概述

本仪表率先在国内实现了温度传感器和变送器的一体化，把敏感元件的温度信号就地转换与温度成线性的4~20mA 电流输出，无需补偿导线，即可实现远距离传输，在额定的使用范围内信号精度与负载电阻无关，与供电电压无关，显著提高了检测精度和信号的抗干扰性能。适用于各类气体、液体的温度检测

特点：

- 4~20mA 输出与温度成线性；
- 检测精度高，长期稳定性；
- 采用特制铠装铂电阻，抗震性、耐腐蚀性好；
- IP65 防护等级, 适应室外安装；
- 防爆 Exd IIBT4~T6, Exia IICT4~T6；
- 有抗雷击，防射频干扰电路；
- 可配液晶数字表头，或指针表头；
- 表头可 360° 旋转，以调整观察方向；
- 带 HART 通讯协议（选配）



2. 主要技术参数

- 2.1 输出信号： 4~20mA
0~10mA
0~10KHz
- 2.2 基本误差： 变送电路 0.2%；数显表头：0.5% +1d
传感器 热电偶 $\pm 0.75\% | t |$
铂电阻 $\pm 0.15 + 0.2\% | t |$
- 2.3 输出负载：0~550 Ω （24V 供电时）
- 2.4 电源电压：24VDC（18~36VDC）
- 2.5 使用环境： 温度：防爆 -20~+50℃；
液晶表头： -20~+50℃；
其它： -40~+60℃；

相对湿度： 5~95%

2.6 防爆类别： 隔爆 Exd II BT4~T6

本安 Exia II CT4~T6

2.7 量程与传感器分度号（表一）

2.8 电缆进口护线管接口螺纹 G 1/2"

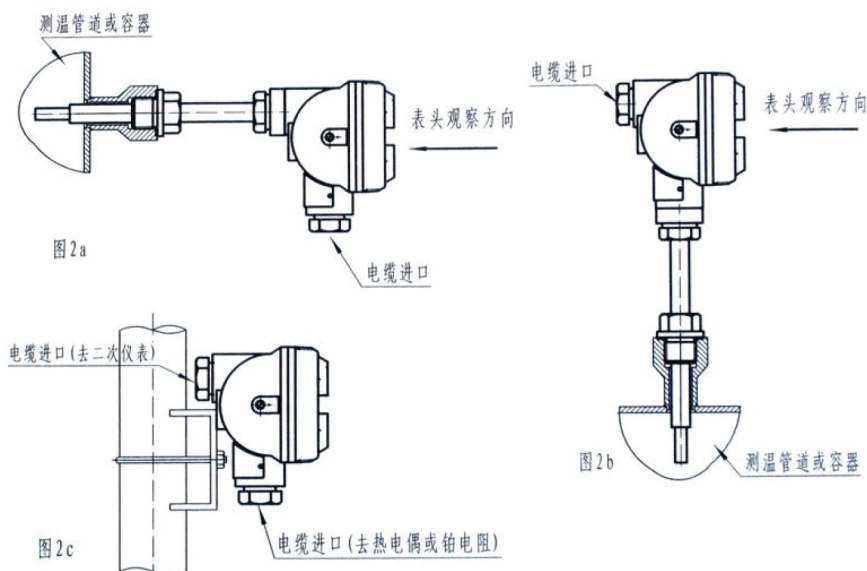
表一

分度号	保护管材质	量 程	附 注
Pt100	1Cr18Ni9Ti 316L	-200~0	在-200~500℃范围内按用户提出的任意量程制造（最小量程跨度 50）
		-100~100	
		-50~150	
		-20~80	
		0~100	
		0~200	
		0~300	
		0~500	
E	1Cr18Ni9Ti 316L	0~300	在 0~800℃范围内按用户提出的任意量程制造（最小量程跨度 200）
		0~400	
		0~600	
		0~800	
K	1Cr18Ni9Ti	0~500	可在 0~1300℃范围内按用户提出的任意量程制造（最小量程跨度 300）
		0~600	
		0~800	
	CH3030	0~1000	
	高铝质	0~1300	
S	高铝质	100~1300 400~1600	在 100~1600℃范围内按用户提出的任意量程制造（最小量程跨度 1000 优先选用分体安装）
B	刚玉质	400~1600 400~1800	
用户提出的其它分度号与量程			

3. 外形尺寸与安装方式

3.1 安装方式

- ① 水平安装图 2a ② 垂直安装图 2b ③ 分体式安装图 2c（适用于环境温度较高的场合）

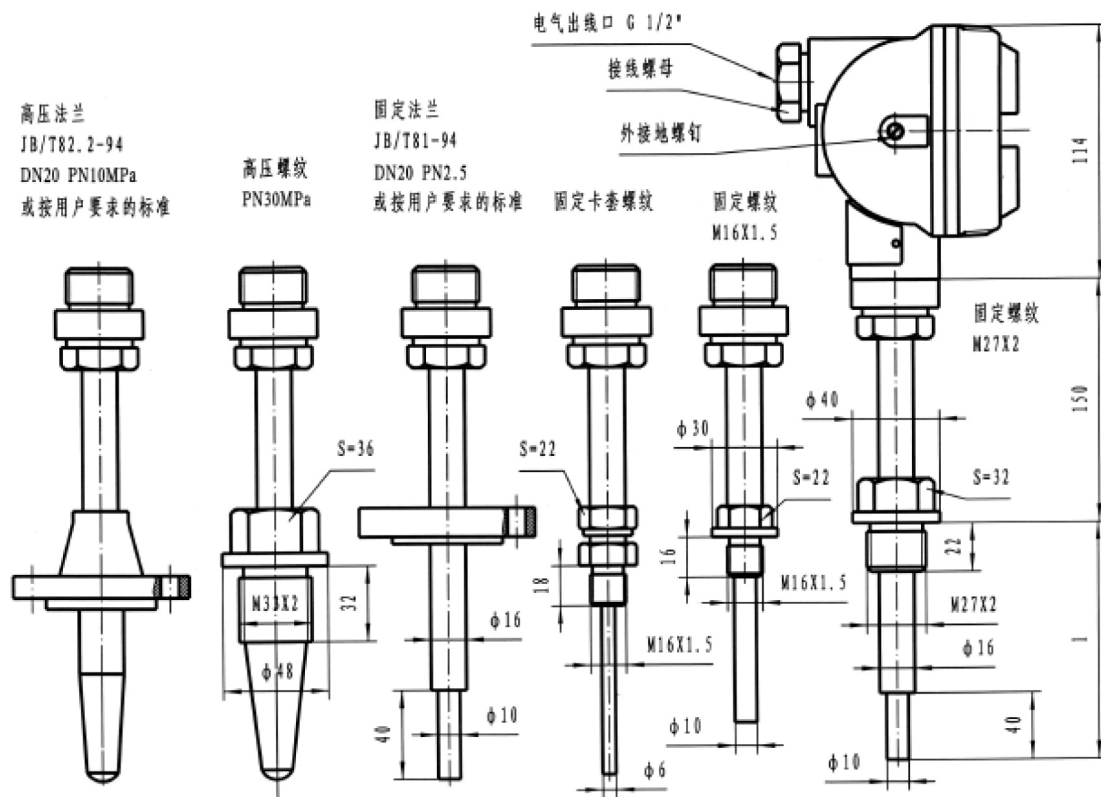


安装方式与保护管插入深度（表二）

表二

固定装置类型	最高使用压力	插入深度 l(mm)																							
		75	100	150	200	250	300	350	400	500	600	700	800	1000	1250	1500	2000	2500	3000	4000	5000				
固定卡套螺纹	10MPa	—————▶																							
固定螺纹 M27 × 2	10MPa	—————▶																							
固定法兰	25MPa	—————▶																							
高压螺纹、高压法兰	30MPa	—————▶																							
固定螺纹 M16 × 1.5	10MPa	—————▶																							
无固定装置（不锈钢）	常压	—————▶																							
无固定装置（瓷管）	常压	—————▶																							

3.2 外形尺寸



3.3 安装注意事项

仪表外壳不可接触 80℃ 以上的高温部件，并避免热源直接照射。

3.4 引出线的防护

(1) 进线电缆的外径应与密封胶圈孔径相符，以保证接线螺母拧紧后，进线处的美好密封，

胶圈内孔有Φ6、Φ8、Φ10 三种（供货时同时提供，其中Φ6 不适用于防爆场合）。

(2) 室外安装可根据设计要求在引出线孔处安装挠性护线管，护线管接口螺纹为 G 1/2"。

(3) 电缆格兰安装方式 G 1/2"

4. 电气连接

4.1 信号输入（出厂时已接好）

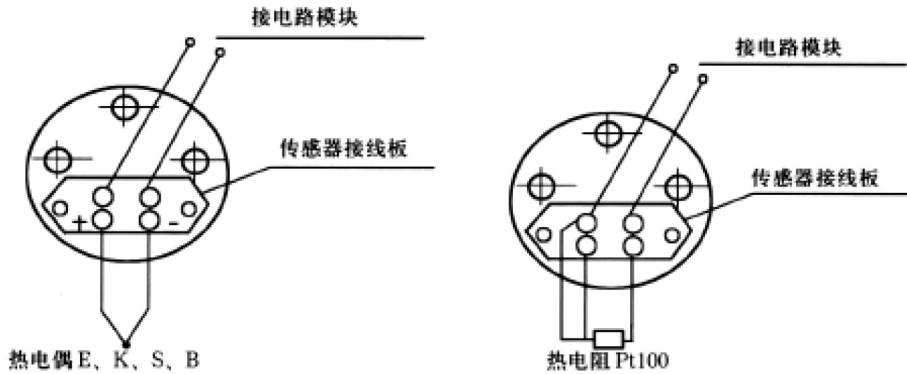
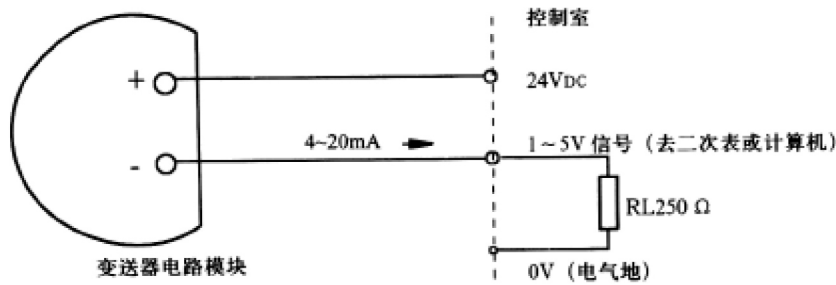


图 3

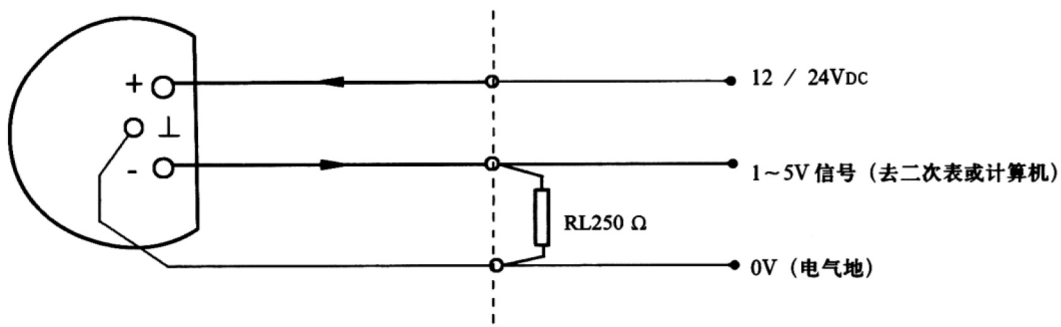
4.2 输出接线

a. 普通型与隔爆型（d II BT4~T6）

二线制变送器

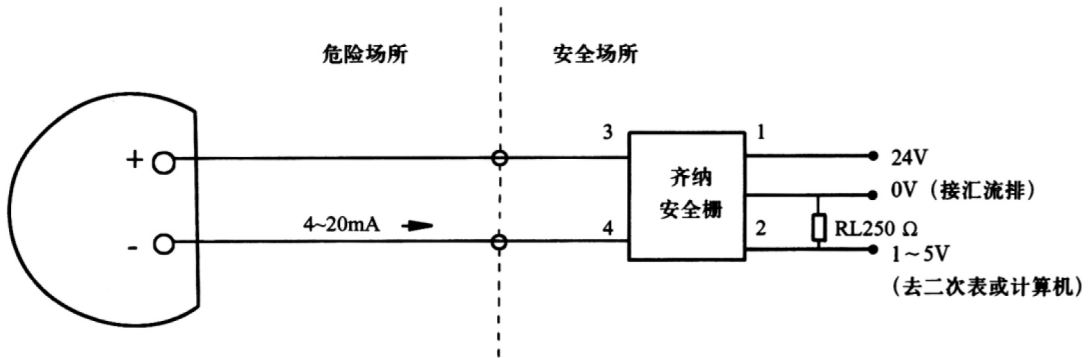


三线制变送器



b 本质安全防爆型接线 (ia II CT4~T6) (两线制变送器)

与齐纳安全栅配接



与 GS8047T-EX 隔离式安全栅配接

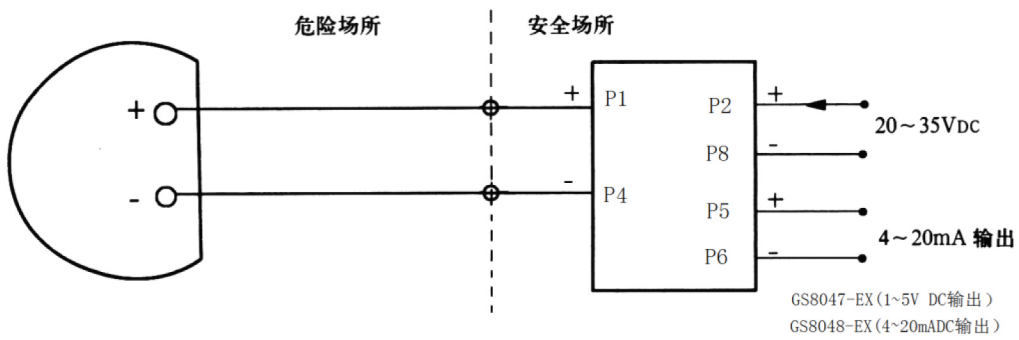


图 4

5. 选型编码

